

## **BRATISLAVSKÉ KULTÚRNE A INFORMAČNÉ STREDISKO**

v súvislosti s organizovaním Vianočného hlavného trhu 2023  
vyhlasuje pre neziskový sektor a kultúrne inštitúcie v pôsobnosti verejnej správy  
výberové konanie na prenájom stánkov  
na podujatí Vianočný Hlavný trh na Hlavnom námestí a Františkánskom námestí v Bratislave  
na obdobie od 23. novembra 2023 do 23. decembra 2023  
(s možnosťou predĺženia od 27. decembra do 31. decembra 2023)  
a zároveň stanovuje tieto podmienky:

### **1. Vyhlasovateľ**

#### **Bratislavské kultúrne a informačné stredisko**

sídlo: Židovská 1, 815 15 Bratislava

korešpondenčná adresa: Hviezdoslavovo námestie 20, 815 15 Bratislava

IČO: 30794544

štatutárny zástupca: Mgr. Katarína Hulíková, riaditeľka

IBAN: SK08 0900 0000 0050 2800 1067

**Kontakt:** [bkis@bkis.sk](mailto:bkis@bkis.sk)

### **2. Predmet prenájmu**

**a/ Lokalita: Hlavné námestie, Františkánske námestie**

**b/ Termín predaja v stánkoch:**

**b1/ celá doba nájmu:** 23. november 2023 do 23. decembra 2023

**b2/ 1. týždeň:** 23. november - 28. november

2. týždeň: 30. november - 05. december

3. týždeň: 07. december - 12. december

4. týždeň: 14. december - 19. december

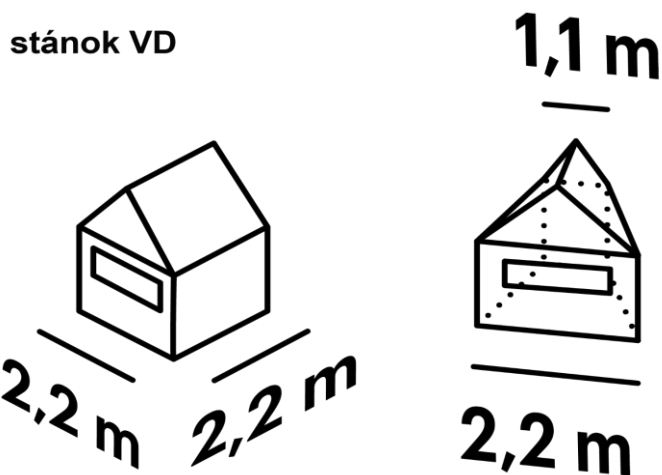
5. týždeň: 21. december - 23. december

**b3/ predĺžená doba nájmu:** 27. december 2023 - 31. decembra 2023

### **c/ Typ stánku / nájomné :**

**Stánok typ "Neziskový sektor"** pre propagáciu aktivít organizácií neziskového sektora, kultúrnych inštitúcií, ako aj na predaj rôzneho sortimentu, ktorého plný výťažok bude slúžiť na podporu fungovania týchto inštitúcií.

- 1ks štandardný stánkový modul šírka 2,2 x hĺbka 2,2m alebo šírka 1-2,2 x hĺbka 2,2m, vid' obrazová príloha:



- predpokladaný maximálny možný odber elektrickej energie 7 kW / 230V
- nájomné €40,- ( celá doba nájmu, t. j. od 23. 11. 2023 do 23. 12. 2023)
- nájomné €10,- ( 6-dňové turnusy, resp. 3-dňový)
- nájomné €10,- ( predĺžená doba nájmu, t. j. od 27.11. 2023 do 31.12. 2023)

**Uvedené sumy nájomného sú bez DPH.**

d/ Povinné otváracie hodiny :

- denne od 10:00 h do 20:00 h (voliteľné do 22:00 h)

### 3. Prihlásenie uchádzača do výberového konania

a/ Podmienkou prihlásenia sa uchádzača do výberového konania je odoslanie vyplneného elektronického formulára “**ŽIADOSŤ O NÁJOM STÁNKU**” spolu so všetkými povinnými prílohami k Žiadosti. Vyplnenie a zaslanie Žiadosti je možné výlučne v elektronickej podobe na tomto linku: <https://bkis.egrant.sk>

### 4. Finančné podmienky

#### a/ Úhrada nájomného:

Pri uzatvorení nájomnej zmluvy bude záujemca povinný preukázať úhradu požadovaného nájomného v plnej výške na účet vyhlasovateľa najneskôr do **15.9.2023**.

#### b/ Úhrada energií:

V cene nájomného už sú zahrnuté náklady na dodávku elektrickej energie a vody.

#### c/ Zábezpeka:

Pri uzatvorení nájomnej zmluvy je záujemca povinný na účet vyhlasovateľa zložiť zábezpeku vo výške **200,- €** za prípadné poškodenie stánku a pre prípad porušenia podmienok nájomnej zmluvy v lehote do **15.9.2023**. Túto zábezpeku sa vyhlasovateľ zaväzuje vrátiť na účet nájomcu do 31.01.2024 po započítaní nákladov za prípadné poškodenia stánku a prípadných pokút za porušenie podmienok nájomnej zmluvy. Podrobnosti sú uvedené v návrhu nájomnej zmluvy.

**Ak vyhlasovateľom vybraný úspešný uchádzač neuhradí nájomné a stanovenú zábezpeku podľa bodov a/ až c/ tohto článku, právo záujemcu na uzatvorenie zmluvy zanikne.**

**d/ Číslo účtu vyhlasovateľa :**

Číslo účtu vyhlasovateľa pre úhradu nájomného a zábezpeky je:  
**SK08 0900 0000 0050 2800 1067**

**e/**

V prípade, že bude podujatie do **23.11.2023** zrušené z akéhokoľvek dôvodu, budú uchádzačom a nájomcom vrátená zábezpeka a nájomné v lehote do 14 dní odo dňa oznámenia o zrušení podujatia.

**5. Sortiment ponúkaného a predávaného tovaru**

Vymedzenie povoleného sortimentu v jednotlivých typoch stánkov je nasledovné:

Darčkové predmety;  
Balené potraviny;  
Jedlo určené na priamu konzumáciu;  
Alkoholické a nealkoholické nápoje - bez predaja liehovín

**Všetky nápoje musia byť rozlievané výlučne do vratných pohárov predpísaných vyhlasovateľom a nesmú byť ponúkané v spotrebiteľských baleniach / PET fľaše, Tetrapak, plechovky a pod.**

**6. Lehoty:**

**a/ Lehota na podanie ŽIADOSTI O NÁJOM STÁNKU vrátane príloh:**  
**do 30.6.2023 do 12:00h**

**b/ Oznámenie o výsledku výberového konania** bude zverejnené v termíne:  
**do 18.7.2023 do 18:00 h**  
na internetovej stránke vyhlasovateľa:  
[www.bratislavskevanoce.sk](http://www.bratislavskevanoce.sk)

**c/ Uzavretie nájomnej zmluvy medzi vyhlasovateľom a úspešným uchádzačom, pridelenia miesta stánku:**  
**do 3.9.2023**

**d/ Úhrada nájomného a finančnej zábezpeky v plnej výške**  
**do 15.9. 2023**

Vyhlasovateľ si v odôvodnených prípadoch vyhradzuje právo predĺžiť jednotlivé lehoty aj bez uvedenia dôvodu.

**7. Kritéria pre výber uchádzačov**

Komisia pre výber uchádzačov vo výberovom konaní pre Vianočný hlavný trh 2023 bude posudzovať ich Žiadosti o nájom stánku pridelením počtu bodov podľa týchto kritérií.

a/ Originalita aktivít a ponúkaného tovaru (Jedinečnosť projektu, výnimočnosť ponúkaných aktivít a produktov)  
- váha 25 bodov /zo 100 bodov

b/ Verejnoprospešnosť účelu (účel použitia výnosov z aktivít na Vianočnom Hlavnom trhu, zapojenie znevýhodnených skupín, vzdelávací alebo osvetový charakter stánku)

- váha 25 bodov /zo 100 bodov

c/ Kvalita prezentácie vizuálna identita stánku (Prezentácia a ponúkané produkty, plán úpravy priestoru stánku, zapojenie dobrovoľníkov mimo priestoru stánku, špeciálne obaly na produkty)

- váha 25 bodov /zo 100 bodov

d/ Skúsenosti a referencie ( skúsenosti s organizáciou s realizáciou podobných aktivít, skúsenosti z pôsobenia na podobných podujatiach, história účasti na Vianočných trhoch. webstránka, sociálne siete, ocenenia, linky na články v médiách, recenzie, účasť na iných prestížnych podujatiach)

- váha 25 bodov /zo 100 bodov

**Podmienkou je, že úspešný uchádzač musí získať v celkovom hodnotení minimálne 60 bodov.** Následne Komisia vyberá uchádzačov podľa poradia stanoveného počtom pridelených bodov.

## **8. Dôležité upozornenia**

### **a/ Žiadosť o nájom stánku**

**a1/** Vyplnenú a odoslanú Žiadosť o nájom stánku nie je možné meniť a dopĺňať a ani ju upravovať po uplynutí lehoty určenej na jej podanie. V prípade neúplnej Žiadosti je Komisia oprávnená vyžiadať si jej doplnenie. V prípade, ak žiadosť nebude doplnená ani v primeranej lehote, dodatočne stanovenej vyhlasovateľom, žiadosť bude Komisiou vylúčená.

**a2/** Podaním Žiadosti o nájom stánku nevzniká právny nárok na pridelenie predajného stánku.

### **b/ Práva vyhlasovateľa**

**b1/** V prípade ak uchádzač má nesplnené finančné záväzky voči vyhlasovateľovi (napr. finančné záväzky z vianočných trhov alebo letných trhov z predchádzajúcich období) alebo, ak uchádzačovi boli v predchádzajúcich obdobiach zistené porušenia podmienok zmluvy, vyhlasovateľ má právo tohto uchádzača vylúčiť z výberového konania. Vyhlasovateľ rovnako postupuje aj v prípade neuhradených pohľadávok a nesplnených záväzkov voči Hlavnému mestu SR Bratislava.

**b2/** Vyhlasovateľ si vyhradzuje právo z dôvodov hodných osobitného zreteľa výberové konanie kedykoľvek do uzavretia nájomných zmlúv zrušiť alebo neuzatvoriť nájomnú zmluvu s ktorýmkoľvek zo záujemcov, pričom poskytne záujemcovi odôvodnenie tohto rozhodnutia.

### **c/ Komisia pre výber úspešných uchádzačov o nájom stánku na Vianočnom hlavnom trhu 2023**

**c6/** Štatút Komisie je zverejnený na [www.bratislavskevianoce.sk](http://www.bratislavskevianoce.sk)

### **d/ Umiestňovanie do stánkov**

**d1/** O umiestnení víťazných uchádzačov rozhoduje výberová komisia na základe priestorových možností a aktuálneho pôdorysu Vianočného Hlavného trhu.

**d2/** Stánky, ktoré nebudú obsadené na základe výsledkov prijatých Komisiou úspešným uchádzačom môže vyhlasovateľ prideliť neúspešným uchádzačom, ktorí spĺňajú požadované podmienky Komisie. Ak nedôjde k obsadeniu voľných stánkov ani týmito uchádzačmi, ktorí spĺňajú požadované podmienky Komisie, môžu byť stánky ponúkané subjektom, ktoré neboli účastníkmi výberového konania, avšak len tým, ktorí preukážu plnú zhodu s podmienkami

predaja na Vianočnom hlavnom trhu v zmysle ponúkaného sortimentu, minimálneho nájomného, typu stánku, povinných podmienok predaja atď. Následne musí vybraný záujemca uhradiť nájomné v plnej výške ku dňu podpisu nájomnej zmluvy. Deň podpisu nájomnej zmluvy bude v takomto prípade stanovený vyhlasovateľom.

#### **f/Prevádzka stánku**

**f1/** Úspešný uchádzač je povinný zachovať vzhľad stánku, ktorý mu poskytne vyhlasovateľ, má zakázané ozdobovať a inak upravovať stánok z vonkajšej strany. Presný dizajn-manuál bude prílohou nájomnej zmluvy. Na vonkajšej strane stánku je úspešný uchádzač povinný umiestniť cenník ponúkaného tovaru a logo výlučne na mieste určenom vyhlasovateľom (podľa design- manuálu). Úspešný uchádzač je povinný rešpektovať pravidlá nájomnej zmluvy týkajúcich sa jednotného vizuálneho konceptu a estetické úrovne exteriéru, adekvátnych pre charakter trhov reprezentujúcich úroveň hlavného mesta SR Bratislavy.

**f2/** V prípade stánkov s jedlom na priamu konzumáciu, je úspešný uchádzač povinný zabezpečiť v stánku osobu s odbornou spôsobilosťou - vyučený kuchár v prevádzke počas celej doby trvania Vianočných trhov 2023.

**f3/** Úspešný uchádzač je povinný používať pri predaji jednorazového riadu výlučne kompostovateľný riad /tácky, taniere, príbory, slamky a pod./ v zmysle normy EN:13432. Uchádzač má povinnosť preukázať sa certifikátom vydaným autorizovanou skúšobňou, v zmysle predmetnej normy. Úspešný uchádzač je povinný na predaj sortimentu používať kompostovateľné vrecká a tašky z papiera alebo z bioplastu.

**f4/** Úspešný uchádzač je povinný používať na vlastné náklady systém vratných pohárov realizovaný počas podujatia vyhlasovateľom a zároveň sa zaväzuje nevyužívať akékoľvek iné typy pohárov / ani kompostovateľných / počas celej doby trvania podujatia.

**f5/** Predaj nápojov balených v plastových fľašiach a plechovkách je zakázaný vo všetkých typoch predajných stánkov.

**f6/** Úspešný uchádzač je povinný vykonávať vyhlasovateľom predpísané triedenie odpadu vo svojom stánku a jeho zázemí, triediť aj obaly zo surovín, polotovarov, biologicky rozložiteľný kuchynský odpad a použité jedlé tuky a oleje.

**f7/** Úspešný uchádzač je povinný požiadať Mestskú časť Bratislava - Staré Mesto o povolenie vjazdu (vjazd z nám. SNP cez Uršulínsku ul., Františkánsku ul. a Františkánske nám. so stálou službou zo strany Mestskej polície na vjazde do pešej zóny, nasledovne:

- za účelom zariadenia stánku pred začatím podujatia od 20.11.2023 do 22.11.2023
- za účelom zásobovania stánku počas trvania podujatia od 23.11.2023 do 23.12.2023 resp. do 31.12. 2023
- za účelom vystaňovania stánku po skončení podujatia od 23.12.2022 do 24.12.2023, resp. 2.1.2024

**f8/** Úspešný uchádzač je povinný požiadať Mestskú časť Bratislava - Staré Mesto o povolenie na predaj výrobkov a poskytovanie služieb na trhovom mieste.

**f9/** Úspešný uchádzač je povinný využívať v predajnom stánku výlučne platobné terminály zabezpečené dodávateľom, s ktorým spolupracuje vyhlasovateľ, pričom uzatvorí samostatnú zmluvu s týmto dodávateľom. Úspešný uchádzač uhradí náklady v súvislosti s používaním POS.

**f10/** Úspešný uchádzač je povinný umiestniť v stánku s jedlom na priamu konzumáciu a nápojov umývadlo na tečúcu vodu s ohrievačom vody a zbernou nádobou na splašky. Prívod vody do stánku zabezpečí vyhlasovateľ.

## **g/Ostatné**

**g1/** Vyhlasovateľ oznamuje, že nejde o obchodnú verejnú súťaž v zmysle Obchodného zákonníka ani o verejnú súťaž v zmysle Občianskeho zákonníka.

**g2/** Žiadateľ ako dotknutá osoba berie na vedomie, že BKIS ako prevádzkovateľ spracúva osobné údaje za účelom prenájmu stánkov na Hlavnom námestí, Františkánskom námestí a Primaciálnom námestí, na právnom základe predzmluvných a zmluvných vzťahov. Spracúvanie sa vykonáva v súlade s nariadením európskeho parlamentu a rady (EÚ) 2016/679 o ochrane fyzických osôb pri spracúvaní osobných údajov a o voľnom pohybe takýchto údajov (GDPR) a zákonom č. 18/2018 Z. z. o ochrane osobných údajov a o zmene a doplnení niektorých zákonov. Osobné údaje sa poskytujú len v prípade plnenia povinností v zákonom stanovených prípadoch orgánom verejnej moci napr. súdom, orgánom činným v trestnom konaní. Prenos do tretích krajín sa neuskutočňuje. Osobné údaje sa uchovávajú po dobu stanovenú v registračnom pláne prevádzkovateľa vedeného podľa osobitného zákona. Dotknutá osoby si môže uplatniť právo na prístup k osobným údajom, právo na opravu a vymazanie osobných údajov, právo na obmedzenie spracúvania, právo na prenosnosť, právo podať sťažnosť úradu na ochranu osobných údajov. Poskytnutie osobných údajov je zmluvnou povinnosťou, neposkytnutie osobných údajov má za následok nemožnosť uzavrieť zmluvu. Informácie týkajúce sa kontaktných údajov prevádzkovateľa, zodpovednej osoby, ďalšie informácie týkajúce sa spracúvania a uplatňovania práv dotknutých osôb sú poskytnuté na <https://www.bkis.sk/informacie-o-spracuvani-osobnych-udajov/>

**g3/** Informácie k žiadosti o nájom stánku budú k dispozícii na internetovej stránke BKIS [www.bratislavskevanoce.sk](http://www.bratislavskevanoce.sk)

V Bratislave dňa 12.6.2023  
**Mgr. Katarína Hulíková, v.r.**  
riaditeľka